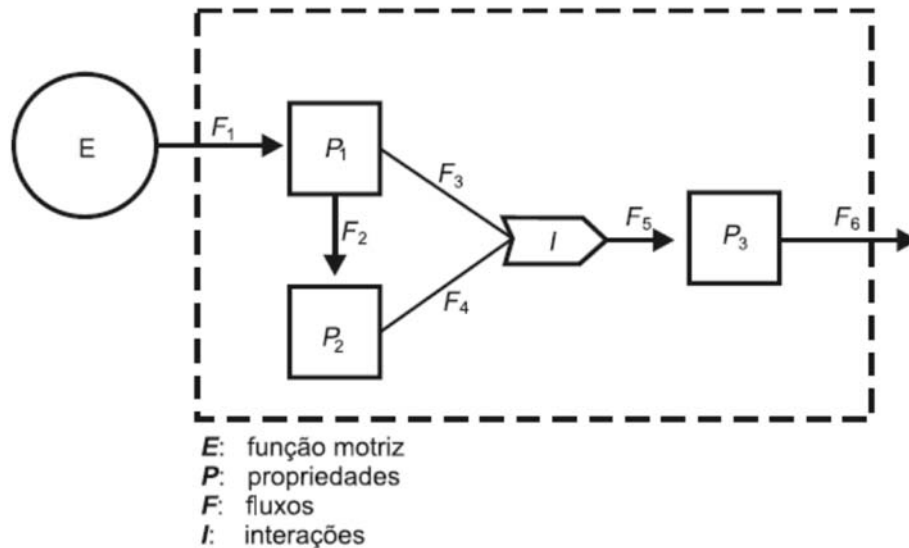


A figura representa um dos modelos de um sistema de interações entre seres vivos. Ela apresenta duas propriedades, P_1 e P_2 , que interagem em I , para afetar uma terceira propriedade, P_3 , quando o sistema é alimentado por uma fonte de energia, E . Essa figura pode simular um sistema de campo em que P_1 representa as plantas verdes; P_2 um animal herbívoro e P_3 , um animal onívoro.



ODUM, E. P. **Ecologia**. Rio de Janeiro: Guanabara Koogan, 1988.

A função interativa I representa a proporção de

- (A) herbivoria entre P_1 e P_2 .
- (B) polinização entre P_1 e P_2 .
- (C) P_3 utilizada na alimentação de P_1 e P_2 .
- (D)** P_1 ou P_2 utilizada na alimentação de P_3 .
- (E) energia de P_1 e de P_2 que saem do sistema.