



enC@jeja²⁰¹⁸

Exame Nacional para Certificação de
Competências de Jovens e Adultos

Ensino Fundamental

Prova II - Manhã **Matemática**

Leia com atenção as instruções abaixo:

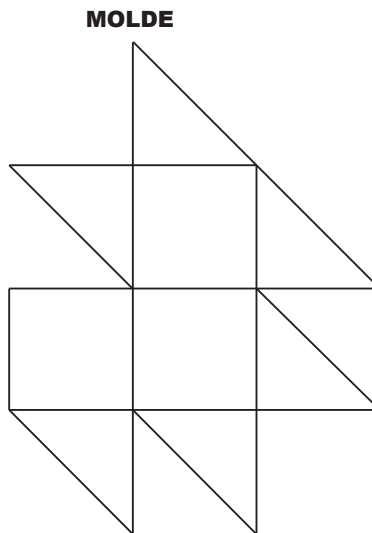
1. Ao receber este Caderno de Prova, confira se contém trinta questões, corretamente ordenadas de 31 a 60. Caso o caderno esteja incompleto ou tenha qualquer defeito, solicite imediatamente ao Aplicador que tome as providências cabíveis.
2. Leia atentamente cada questão antes de decidir qual opção assinalar. Lembre-se: cada questão tem uma única opção correta.
3. Inicialmente, marque as suas respostas neste Caderno de Prova. Em seguida, transcreva-as para o Cartão-Resposta preenchendo completamente os círculos correspondentes. Utilize caneta esferográfica de tinta preta fabricada com material transparente. Lembre-se: o Cartão-Resposta é o único documento válido para a correção da sua prova objetiva.
4. Ao terminar a prova, chame o Aplicador e devolva-lhe este Caderno de Prova e o seu Cartão-Resposta.
5. A duração das provas, deste turno, é de quatro horas, já incluído o tempo destinado ao preenchimento do Cartão-Resposta.





QUESTÃO 31

Uma artesã irá fazer uma colcha de retalhos composta por quadrados e triângulos retângulos, na qual as figuras com o mesmo número de lados são congruentes, conforme o molde. Ela comprará os retalhos e sabe que com um quadrado poderá fazer dois triângulos.



A quantidade de quadrados que ela precisa comprar para fazer um molde é

- A** 3.
- B** 6.
- C** 9.
- D** 12.

QUESTÃO 32

O Programa Sócio-torcedor é uma iniciativa de diversos clubes de futebol. Ele permite que qualquer pessoa se associe ao clube do seu time de futebol favorito pagando uma pequena mensalidade, além de receber descontos na aquisição de ingressos para assistir aos jogos de seu time durante 12 meses (sendo um ingresso por jogo por sócio-torcedor).

Certo clube desenvolveu um programa com as seguintes opções:

Plano 1: R\$ 70,00 por mês – direito a 24 jogos por ano;

Plano 2: R\$ 90,00 por mês – direito a 36 jogos por ano;

Plano 3: R\$ 120,00 por mês – direito a 50 jogos por ano;

Plano 4: R\$ 12,00 por mês mais R\$ 35,00 por jogo.

Um torcedor desse clube quer se tornar um sócio-torcedor e pretende ir a 40 jogos de seu time nos próximos 12 meses. Ele sabe que o preço do ingresso nos estádios é de R\$ 45,00.

Que plano esse torcedor deve escolher para ter o menor gasto possível para assistir aos 40 jogos?

- A** Plano 1.
- B** Plano 2.
- C** Plano 3.
- D** Plano 4.

QUESTÃO 33

O diretor de uma escola observou o número de meninos e de meninas matriculados nos anos de 2011, 2012 e 2013, com o intuito de prever a variação na quantidade de alunos dos sexos feminino e masculino que serão matriculados em 2014. O quadro apresenta os dados observados nos anos citados.

Anos	Número de meninas matriculadas	Número de meninos matriculados
2011	400	520
2012	450	500
2013	500	480

Com os dados obtidos, o diretor observou um padrão de crescimento no número de meninas e um padrão de decréscimo no número de meninos nesses anos e considerou que esses padrões seriam mantidos para 2014.

Mantidos esses padrões, quantas meninas haverá a mais do que meninos dentre os alunos matriculados nessa escola em 2014?

- A** 20
- B** 30
- C** 70
- D** 90

QUESTÃO 34

O proprietário de um caminhão aluga seu veículo para uma empresa. Todas as despesas com esse veículo são por conta da empresa, que paga ainda, mensalmente, um aluguel de R\$ 3 600,00 mais R\$ 2,00 por quilômetro rodado. A distância percorrida pelo caminhão, por mês, é de 800 km.

Por uma mudança de contrato, a empresa reduz o valor mensal do aluguel em R\$ 600,00, mas o caminhão pode aumentar a distância mensal percorrida.

Que distância, em quilômetro, o caminhão deverá passar a percorrer, por mês, para que seu proprietário continue a receber o mesmo valor mensal que recebia pelo contrato antigo?

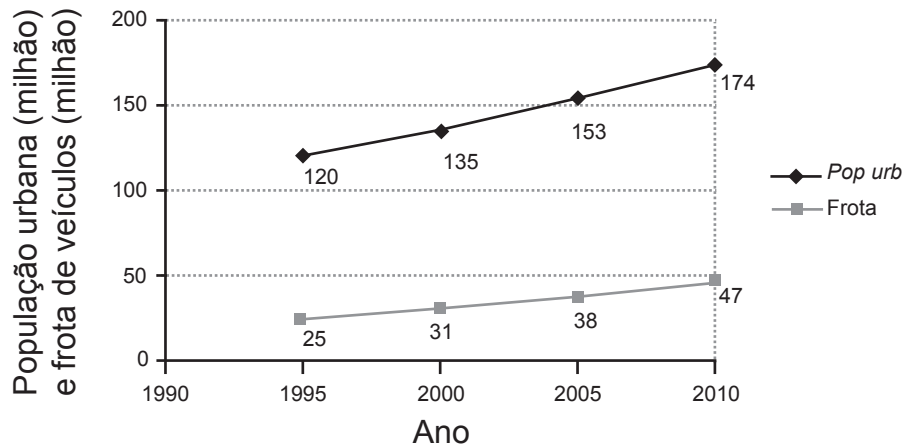
- A** 1 000
- B** 1 100
- C** 2 200
- D** 2 400



QUESTÃO 35

A produção de veículos automotivos para exportação é um meio de adicionar valor aos produtos da siderurgia brasileira. Vale, pois, investigar a possibilidade de expansão da indústria automobilística. O gráfico mostra a evolução da população urbana (*Pop urb*) e da produção de veículos (Frota) a partir de 1995 e estimativas:

Estimativas de crescimento da população urbana e da frota de veículos, 1991-2012



Disponível em: <http://hist.antp.org.br>. Acesso em: 5 jun. 2009.

De acordo com as informações citadas, a quantidade de veículos por pessoa em 2010 seria de

- A $\frac{47}{174}$
- B $\frac{38}{135}$
- C $\frac{31}{135}$
- D $\frac{25}{120}$

QUESTÃO 36

O quadro detalha algumas atividades cotidianas de uma família e o consumo de água por minuto em cada atividade:

Atividade	Quantidade (por dia)	Tempo médio (por vez)	Consumo de água (por minuto)
Escovar os dentes	15	2 minutos	7 litros
Lavar louças	3	10 minutos	6 litros
Lavar o quintal	1	8 minutos	10 litros
Tomar banho	4	7 minutos	9 litros

Dentre as atividades apresentadas, aquela em que a família consome a maior quantidade total de água é

- A** escovar os dentes.
- B** lavar louças.
- C** lavar o quintal.
- D** tomar banho.

QUESTÃO 37

Uma região forneceu uma colheita de 1 200 sacas de milho. Durante uma entrevista, especialistas afirmaram que a probabilidade de, entre as 1 200 sacas, apenas 1 150 serem próprias para venda é igual a 1. Também foi dito que as sacas impróprias serão utilizadas na fabricação de ração para o gado.

Quantas sacas de milho serão transformadas em ração?

- A** 12
- B** 50
- C** 58
- D** 60

QUESTÃO 38

Segundo a Associação Nacional dos Fabricantes de Veículos Automotores, a produção de automóveis teve uma queda, comparando o primeiro semestre de 2015 com o segundo semestre de 2014. Foram 3,4 milhões de unidades montadas no segundo semestre de 2014 contra 2,86 milhões no primeiro semestre de 2015.

Disponível em: <http://revistaautoesporte.globo.com>. Acesso em: 8 jul. 2015 (adaptado).

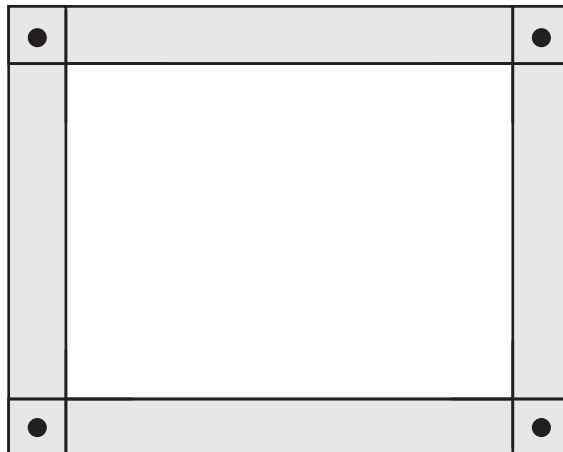
A redução na produção de veículos, do segundo semestre de 2014 para o primeiro semestre de 2015, em milhão de unidade, foi de

- A** 0,54.
- B** 2,52.
- C** 3,20.
- D** 6,26.



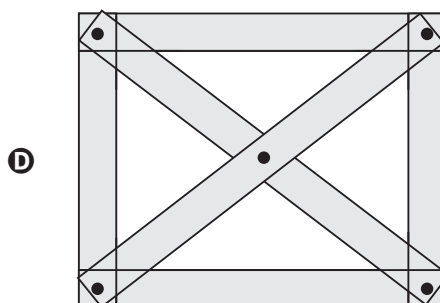
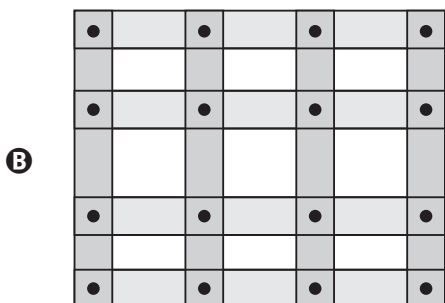
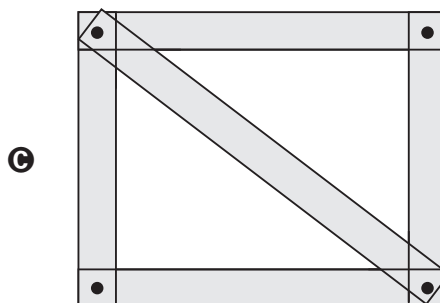
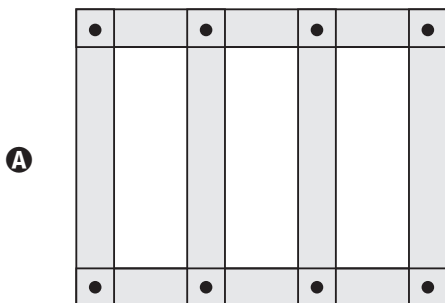
QUESTÃO 39

Um marceneiro está construindo um portão de madeira. Já providenciou a estrutura principal, formada por quatro tábuas pregadas, conforme indicado na figura.



Visando dar estabilidade ao portão, o marceneiro decidiu pregar tábuas para dar mais firmeza à estrutura principal, evitando a sua deformação.

A opção que o marceneiro pode empregar, que faz uso do menor número de tábuas e que é capaz de conferir ao portão a firmeza desejada, é:



QUESTÃO 40

Uma pessoa começou a investir em um plano de previdência complementar. No momento da contratação, fez um depósito inicial e realizou, nos meses seguintes, depósitos mensais fixos. Veja a evolução do saldo, sem rendimentos, durante os primeiros meses de aplicação no plano de previdência.

Mês	Saldo acumulado (R\$)
0	150
1	200
2	250
3	300
4	350

Como essa pessoa gostou de ver seu saldo acumulando, resolveu continuar os depósitos por muitos meses e, para não solicitar extratos mensalmente, criou uma expressão algébrica que lhe permitia calcular o saldo (sem rendimentos) no mês que desejasse.

A expressão algébrica que permitia calcular o saldo, em real, do plano de previdência (sem rendimentos) no mês n é

- Ⓐ $50n$
- Ⓑ $150n$
- Ⓒ $50n + 150$
- Ⓓ $150n + 50$

QUESTÃO 41

Uma pessoa está planejando um churrasco para vinte pessoas. Embora se recomende 400 gramas de carne por pessoa, ela decide economizar e reduzir a quantidade em 100 gramas. Qual a quantidade de carne, em quilograma, que essa pessoa comprará para o churrasco?

- Ⓐ 6
- Ⓑ 8
- Ⓒ 60
- Ⓓ 80

QUESTÃO 42

Uma família consome, em média, 12 m^3 de água por mês. Porém, em um determinado mês, o consumo teve um aumento de 4 000 litros.

Quantos litros de água essa família consumiu nesse determinado mês?

- Ⓐ 16 000
- Ⓑ 5 200
- Ⓒ 4 120
- Ⓓ 4 012



QUESTÃO 43

O síndico de um prédio está preocupado com o excesso de peso no elevador, pois este é pequeno, antigo e comporta, no máximo, quatro pessoas. Em razão disso, foi a uma loja procurar avisos confeccionados em placas de alumínio para colocar na entrada do elevador. O vendedor apresentou o mostruário com os seguintes modelos, sendo que no espaço em branco será registrado um número natural.

1)

ATENÇÃO!
Peso máximo permitido ___kg

3)

ATENÇÃO!
Peso máximo permitido ___mg

2)

ATENÇÃO!
Peso máximo permitido ___t

4)

ATENÇÃO!
Peso máximo permitido ___L

Nessas condições, qual é o modelo que tem a unidade mais adequada para o aviso?

- A 1
- B 2
- C 3
- D 4

QUESTÃO 44

O dono de uma agência de viagens vende pacotes turísticos para quatro cidades, como ilustra a tabela. O valor de cada pacote é a soma dos respectivos valores de transporte, acomodação e taxa de serviço.

Cidade	Transporte (ida e volta)	Acomodação (7 dias)	Taxa de serviço
1	R\$ 200,00	R\$ 700,00	R\$ 40,00
2	R\$ 250,00	R\$ 770,00	R\$ 50,00
3	R\$ 300,00	R\$ 650,00	R\$ 50,00
4	R\$ 260,00	R\$ 800,00	R\$ 70,00

Percebendo que a procura pela cidade 4 tem sido pouca, ele decide reduzir o valor da acomodação para esta cidade, a fim de que o pacote para lá passe a ter valor igual ao mais barato dos outros três pacotes.

Quanto ele deve reduzir, em real, no valor da acomodação do pacote para a cidade 4?

- A 150
- B 160
- C 170
- D 190

QUESTÃO 45

Segundo a Pesquisa Nacional de Saúde (PNS) realizada pelo Ministério da Saúde e pelo IBGE, no Brasil, em 2014, cerca de 57,4 milhões de pessoas possuíam pelo menos uma doença crônica.

Disponível em: www.brasil.gov.br. Acesso em: 11 ago. 2015.

A escrita por extenso do número que representa a quantidade de pessoas é

- A** cinquenta e sete milhões e quatro mil.
- B** cinquenta e sete bilhões e quatro milhões.
- C** cinquenta e sete milhões e quatrocentos mil.
- D** cinquenta e sete bilhões e quatrocentos milhões.

QUESTÃO 46

Em um município, a legislação prevê a relação adequada entre o número de alunos e a área da sala de aula. Para isso, estabelece que a área destinada ao professor não seja inferior a 2,5 metros quadrados e, a cada aluno, não seja inferior a 1,3 metro quadrado.

Pretende-se construir uma sala de aula que comporte um professor e 34 alunos. Para isso, há quatro projetos de sala de aula em formato retangular, conforme dimensões descritas.

- Projeto I: 5 m por 8 m;
- Projeto II: 5 m por 9 m;
- Projeto III: 6 m por 7 m;
- Projeto IV: 6 m por 8 m.

Disponível em: <http://sinte-sc.org.br>. Acesso em: 10 ago. 2015 (adaptado).

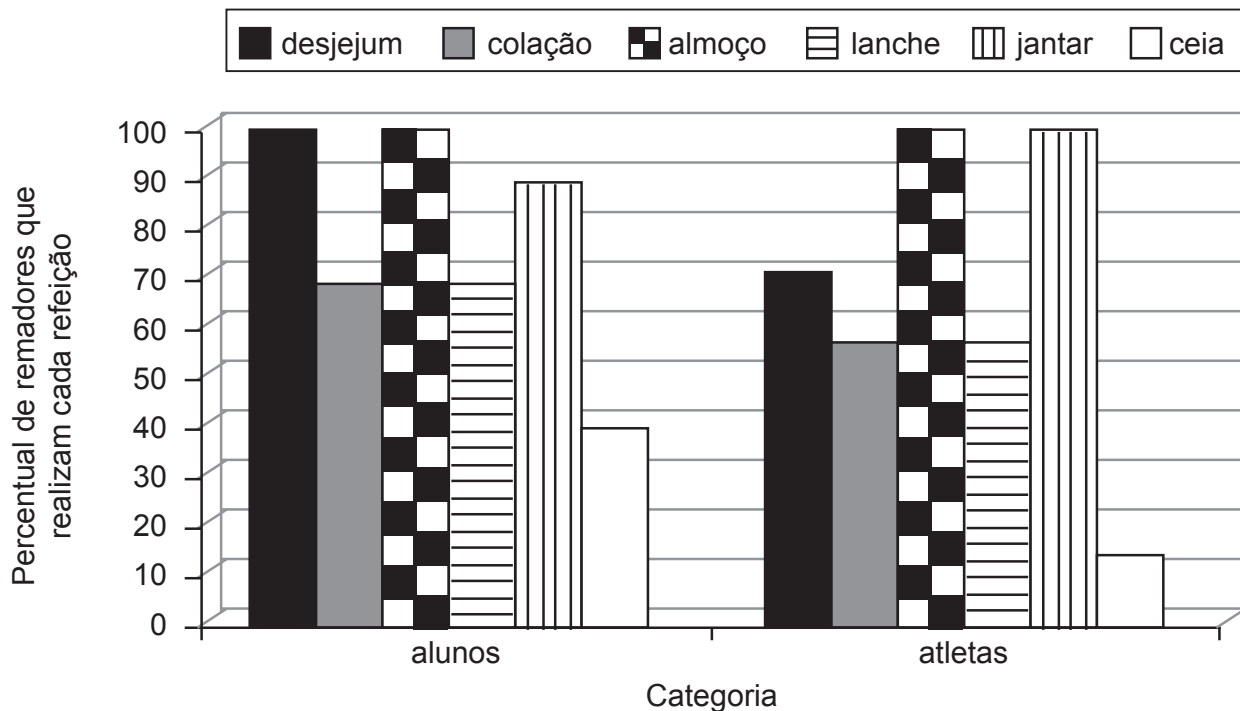
Qual o projeto a ser usado para a construção da sala de aula?

- A** I
- B** II
- C** III
- D** IV



QUESTÃO 47

Um estudo, visando a melhoria da saúde e do desempenho físico de atletas, considerou aspectos nutricionais relacionados ao esporte, o que permitiu avaliar os hábitos alimentares dos atletas. Foram pesquisados cerca de trinta remadores do Clube Náutico Francisco Martinelli, atletas e alunos da escolinha de remo, conforme apresentado no gráfico.



Disponível em: www.periodicos.ufsc.br. Acesso em: 4 jun. 2009 (adaptado).

Pelo gráfico apresentado, alunos e atletas mostraram, pelos seus hábitos alimentares, que a refeição menos consumida é o(a)

- A colação.
- B desjejum.
- C lanche.
- D ceia.

QUESTÃO 48

Uma exportadora de café verificou que o Brasil teve na safra de café, no primeiro semestre de 2015, um estoque de 5,06 milhões de sacas de 60 kg. A quantidade é menos da metade do total observado no mesmo semestre de 2014, que foi de 12,2 milhões de sacas de 60 kg.

Disponível em: <http://revistagloborural.globo.com>. Acesso em: 10 jul. 2015 (adaptado).

A quantidade de café, em milhão de quilograma, produzido a mais no primeiro semestre de 2014 foi de

- A 230,4.
- B 376,8.
- C 428,4.
- D 1 035,6.

QUESTÃO 49

A Secretaria de Meio Ambiente de uma cidade propôs uma disputa entre bairros, cuja meta é aumentar a quantidade de lixo reciclável recolhido em 70%. Os bairros a seguir foram aqueles que obtiveram melhores resultados, sendo apresentados os aumentos na quantidade de lixo reciclável recolhido em cada um deles.

Bairro Campos: de 5 para 8 toneladas;

Bairro Flores: de 3 para 5 toneladas;

Bairro Jardim: de 5 para 7 toneladas;

Bairro Roseira: de 7 para 9 toneladas.

O bairro que mais se aproximou da meta foi

- A** Campos.
- B** Flores.
- C** Jardim.
- D** Roseira.

QUESTÃO 50

Uma fábrica de cadeiras recebeu uma encomenda de 900 unidades para entregar em três meses. A produção mensal de cadeiras permite atender a encomenda, desde que todos os funcionários estejam trabalhando e não haja falta de material. Porém, no primeiro mês, a fábrica tem condições de alcançar uma produção maior do que a quantidade que ela normalmente fabrica.

Para planejar as atividades de trabalho, foi feita uma previsão, a qual indicou que:

- durante o segundo mês, haverá falta de funcionários, e a produção cairá em 23 unidades em relação ao primeiro mês;
- durante o terceiro mês, haverá falta de material, e a produção será reduzida em 31 unidades em relação ao primeiro mês.

Quantas cadeiras devem ser produzidas no primeiro mês para que a fábrica cumpra exatamente a encomenda?

- A** 281
- B** 318
- C** 423
- D** 477

QUESTÃO 51

O sistema binário, utilizado pelos computadores, faz uso exclusivo dos algarismos 0 e 1. Um programador obteve a sequência abaixo pela repetição da célula "100111011000":

10011101100010011101100...

Quais são os próximos três dígitos da sequência?

- A** 010
- B** 011
- C** 101
- D** 111



QUESTÃO 52

Quando um fazendeiro percebeu que algumas frutas de seu pomar estavam ficando maduras, prometeu ao filho que pagaria R\$ 3,00 por hora trabalhada, se ele o ajudasse por um dia na colheita.

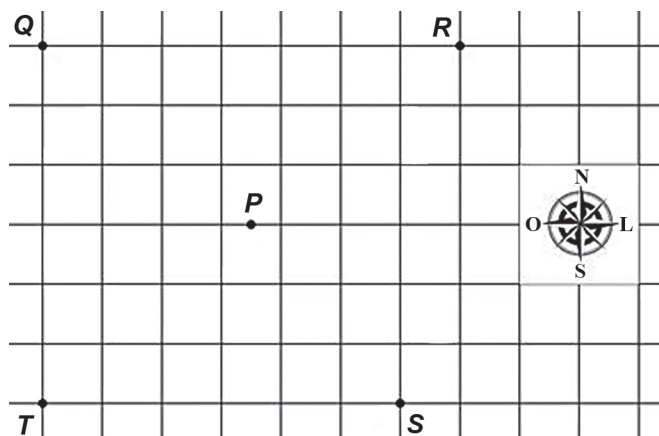
Represente por t o número de horas trabalhadas pelo filho do fazendeiro e por q a quantidade que ele recebeu do pai ao final do dia de trabalho.

A expressão matemática que relaciona as grandezas q e t é

- A** $q = 3t$
- B** $q = 3 + t$
- C** $t = 3q$
- D** $t = 3 + q$

QUESTÃO 53

As linhas de grade da malha quadriculada representam as ruas de uma cidade.



Uma pessoa, de carro, parte do ponto P no sentido oeste, entra na primeira rua à esquerda, atravessa três quarteirões e entra à sua direita, dirigindo por mais três quarteirões e chegando ao seu destino, que fica na esquina de duas ruas.

Após realizar esses deslocamentos, essa pessoa chega ao local indicado pelo ponto

- A** Q .
- B** R .
- C** S .
- D** T .

QUESTÃO 54

Paulo e Márcia são sócios em uma empresa de mármore e granito cujo capital social é R\$ 30 000,00. Paulo investiu 60% e Márcia 40% desse capital. Em um determinado mês, eles obtiveram R\$ 7 500,00 de lucro e dividiram de acordo com o percentual investido por cada um.

Nessa divisão, Paulo e Márcia receberam, respectivamente,

- A** R\$ 18 000,00 e R\$ 12 000,00.
- B** R\$ 4 500,00 e R\$ 3 000,00.
- C** R\$ 3 750,00 e R\$ 3 750,00.
- D** R\$ 3 000,00 e R\$ 4 500,00.

QUESTÃO 55

No dia 1° de setembro do ano passado, uma dona de casa tinha R\$ 1 000,00 para serem aplicados em um banco que rende 1% ao mês a juros simples. Ela havia decidido usar parte dessa quantia para comprar um fogão, tirando dessa quantia o quanto fosse necessário para efetuar a parcela de pagamento exigida. Há quatro formas de pagamento previstas para a compra desse fogão:

- I. Uma parcela única de R\$ 600,00 para pagamento à vista;
- II. Uma entrada de R\$ 400,00, paga no ato da compra, mais uma parcela de R\$ 200,00, paga 30 dias após a compra;
- III. Uma parcela única de R\$ 605,00, paga 30 dias após a compra;
- IV. Uma entrada de R\$ 300,00, paga no ato da compra, mais uma parcela de R\$ 305,00, paga 30 dias após a compra.

Lembre que $j = C i t$.

Qual das quatro formas de pagamento é a mais vantajosa financeiramente para essa dona de casa?

- A** I
- B** II
- C** III
- D** IV

QUESTÃO 56

Um agricultor costuma tomar empréstimos de uma empresa financeira, sempre em valores de R\$ 5 000,00 sob a modalidade de juros simples, para pagamento após seis meses em uma única parcela, à taxa de 2% ao bimestre.

Entretanto, por se encontrar em um momento com orçamento restrito, solicitou à empresa que o prazo para pagamento fosse ampliado em mais seis meses.

Por desejar manter o mesmo valor obtido com o empréstimo e o mesmo valor total a ser pago no final do prazo, esse agricultor deve solicitar à instituição financeira a aplicação de uma nova taxa de juros bimestral, visto que já é cliente antigo da instituição.

A nova taxa será

- A** 1,0%
- B** 1,5%
- C** 3,0%
- D** 4,0%



QUESTÃO 57

Um comprador adquiriu dois lotes adjacentes, ambos em forma de triângulos, que juntos formam um quarteirão. As medidas de alguns dos ângulos internos desses lotes estão representadas no esquema, que se encontra fora de escala.



Agrupando esses dois lotes, o comprador conseguiu um terreno em forma de um quadrilátero. Ele decidiu murar esse terreno, fazendo com que o portão de entrada seja instalado no maior dos lados desse terreno.

O portão de entrada ficará no lado que está voltado para a rua

- A** 1.
- B** 2.
- C** 3.
- D** 4.

QUESTÃO 58

Uma caixa-d'água de um estabelecimento comercial possui formato retangular e capacidade de 5 000 litros. O dono do estabelecimento precisa trocá-la por uma caixa com a mesma capacidade.

Ao observar os modelos disponíveis, constatou que eram todos de formato retangular e possuíam 2,5 metros de comprimento por 2 metros de largura.

Dessa forma, o dono do estabelecimento deverá comprar uma caixa-d'água com altura, em metro, igual a

- A** 5,0.
- B** 1,0.
- C** 0,5.
- D** 0,1.



QUESTÃO 59

Uma dona de casa compra, habitualmente, em um mercado, produtos de uma lista cujos valores estão apresentados no quadro.

Produto	Preço por embalagem (R\$)
Macarrão	4,20
Arroz	9,30
Feijão	5,20
Óleo	4,50
Café	3,90
Açúcar	6,40
Manteiga	6,80

Certo dia, ela foi ao mercado para comprar uma embalagem de cada um dos seguintes produtos: arroz, feijão e café.

Nesse dia, o arroz e o feijão estavam 10% mais caros que o preço habitual, enquanto que os demais produtos dessa lista estavam com um desconto de 10%. Ela então decidiu comprar, além de arroz, feijão e café, uma embalagem do produto de maior valor possível dentro do orçamento de R\$ 25,00, que era a quantia de que dispunha.

Qual foi o quarto produto adquirido pela dona de casa?

- A** Óleo.
- B** Açúcar.
- C** Macarrão.
- D** Manteiga.

QUESTÃO 60

Uma prestadora de serviços cobra pela visita à residência do cliente e pelo tempo necessário para realizar o serviço na residência.

O valor da visita é R\$ 40,00 e o valor da hora para realização do serviço é R\$ 20,00.

Uma expressão que indica o valor a ser pago (P) em função das horas (h) necessárias à execução do serviço é

- A** $P = 40h$
- B** $P = 60h$
- C** $P = 20 + 40h$
- D** $P = 40 + 20h$



* B F R 1 7 5 A M M A 1 6 *

enC@eja ²⁰¹⁸

Exame Nacional para Certificação de
Competências de Jovens e Adultos