



2017

en@ceja

Exame Nacional para Certificação de
Competências de Jovens e Adultos

Ensino Fundamental

Prova IV - Tarde
Matemática

MACROTIPO 18

Leia com atenção as instruções abaixo:

1. Ao receber este Caderno de Prova, confira se contém trinta questões, corretamente ordenadas de 31 a 60. Caso o caderno esteja incompleto ou tenha qualquer defeito, solicite imediatamente ao Aplicador que tome as providências cabíveis.
2. Leia atentamente cada questão antes de decidir qual opção assinalar. Lembre-se: cada questão tem uma única opção correta.
3. Inicialmente, marque as suas respostas neste Caderno de Prova. Em seguida, transcreva-as para o Cartão-Resposta preenchendo completamente os círculos correspondentes. Utilize caneta esferográfica de tinta preta fabricada com material transparente. Lembre-se: o Cartão-Resposta é o único documento válido para a correção da sua prova objetiva.
4. Ao terminar a prova, chame o Aplicador e devolva-lhe este Caderno de Prova e o seu Cartão-Resposta.
5. A duração das provas, deste turno, é de cinco horas, já incluído o tempo destinado ao preenchimento do Cartão-Resposta.



QUESTÃO 31

Uma avó faz doces e salgados para vender, sendo que cada doce custa 30 centavos e cada salgado custa 50 centavos. Sua neta quer lhe ensinar como proceder para calcular o valor total V a receber pela venda de d unidades de doces e de s unidades de salgados. Para isso acontecer, ela apresenta para sua avó uma relação envolvendo V , d e s que expressa, corretamente, o valor a receber pela venda dos doces e salgados.

A expressão algébrica apresentada pela neta é

- A** $V = 0,80 \cdot d \cdot s$
- B** $V = 0,80 \cdot (d + s)$
- C** $V = 0,30 \cdot d + 0,50 \cdot s$
- D** $V = (0,30 + d) \cdot (0,50 + s)$

QUESTÃO 32

O quadro apresenta a temperatura média (em °C) de algumas capitais brasileiras no ano de 2008.

Capital	Temperatura média (°C)
Aracaju	29,8
Belém	31,9
Belo Horizonte	27,3
Brasília	27,0
Campo Grande	29,4
Cuiabá	32,5
João Pessoa	30,0
Manaus	32,1
Natal	29,8
Palmas	33,6
Porto Alegre	25,0
Salvador	29,4
São Paulo	25,6
Vitória	28,9

Com base nesses dados, as capitais com a maior e a menor temperatura média no ano de 2008, respectivamente, foram

- A** Aracaju e Vitória.
- B** Belém e Aracaju.
- C** Palmas e Porto Alegre.
- D** Vitória e São Paulo.

QUESTÃO 33

Uma pessoa padecerá de uma alergia caso haja em seu organismo a presença de um gene dominante do tipo A. Não havendo a presença desse gene, ela estará imune à alergia. Um casal heterozigoto, ou seja, pai e mãe com genes Aa, deseja ter um único filho. O quadro apresenta as possibilidades para as combinações genéticas que o filho desse casal poderá apresentar, relativamente aos genes A (dominante) e a (recessivo).

		Mãe	
		A	a
P a i	A	AA	Aa
	a	Aa	aa

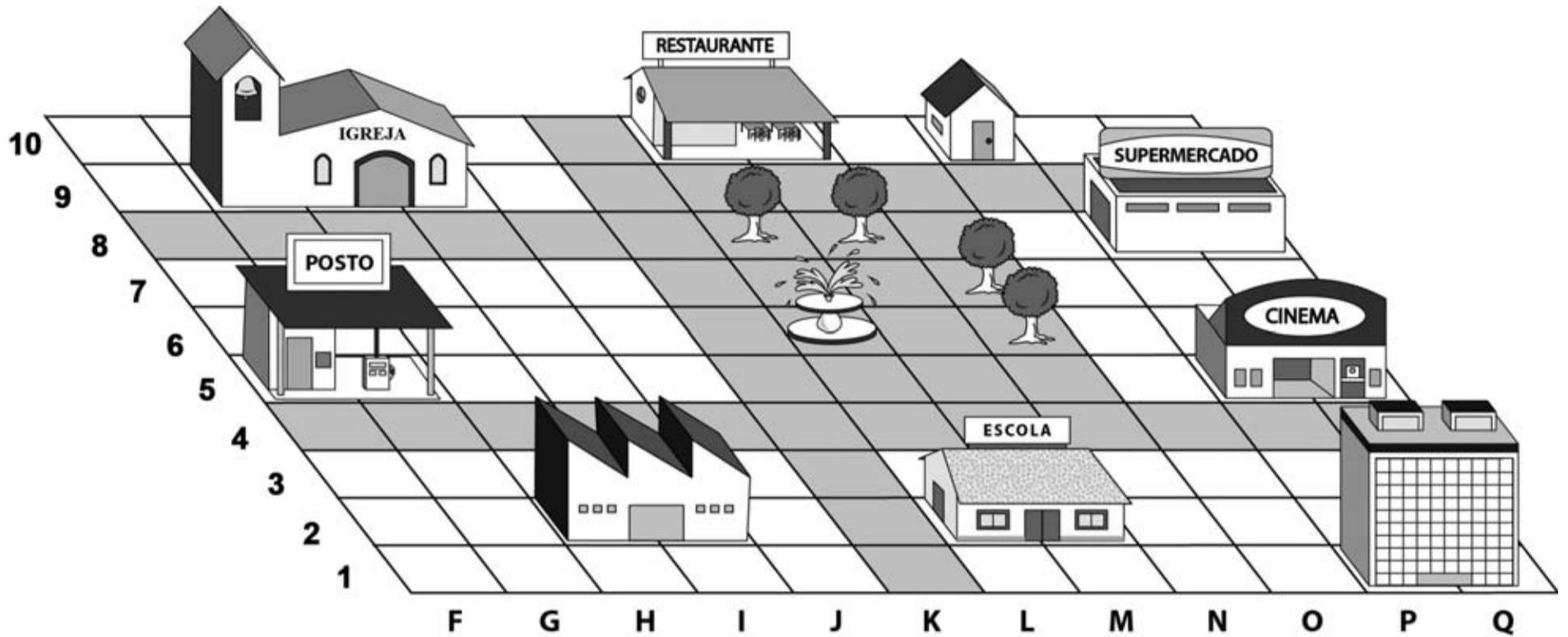
Qual é a probabilidade de o filho desse casal ser imune à alergia?

- A** $\frac{1}{4}$
- B** $\frac{1}{3}$
- C** $\frac{2}{3}$
- D** $\frac{3}{4}$



QUESTÃO 34

A figura mostra o mapa de um bairro, no qual estão localizados alguns edifícios.



Para localizar um dos edifícios, deve-se utilizar uma letra para indicar a coluna, seguida de um número para indicar a linha na qual o edifício está posicionado.

Segundo as informações apresentadas, a localização Q5 se refere a que edifício?

- A** Cinema.
- B** Posto.
- C** Restaurante.
- D** Supermercado.

QUESTÃO 35

Uma família monitorou o consumo de energia elétrica em sua residência e registrou, no quadro, o consumo médio diário, em quilowatt-hora (kWh), para cada dia da semana.

Domingo	Segunda	Terça	Quarta	Quinta	Sexta	Sábado
15	6	6	7	11	11	14

O valor pago por quilowatt-hora é de R\$ 0,40. Essa família pretende economizar reduzindo o consumo de energia elétrica somente aos sábados e mantendo os consumos médios diários nos demais dias da semana, de modo que o custo do consumo semanal, em real, passe a ser igual a R\$ 26,00.

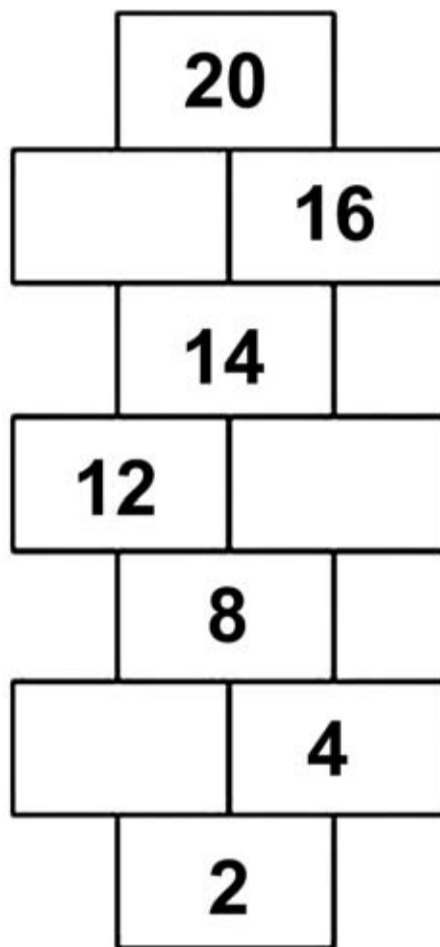
Para alcançar esse objetivo, qual deve ser o consumo médio diário de energia elétrica, em quilowatt-hora, dessa família aos sábados?

- A** 2
- B** 4
- C** 5
- D** 9



QUESTÃO 36

A figura representa um dos tabuleiros de um jogo que tem o objetivo de ensinar os múltiplos dos números naturais. Cada tabuleiro apresenta uma regularidade que se refere a um número natural. Com o manuseio constante, foram apagados três números que ocupavam os retângulos que agora estão em branco.



O resultado da adição dos três números apagados é igual a

- A** 31.
- B** 32.
- C** 33.
- D** 34.

QUESTÃO 37

Os dados do IBGE-Censo 2010 mostram que a Região Nordeste segue com a segunda maior população do Brasil, com 53,07 milhões de pessoas.

Disponível em: www.censo2010.ibge.gov.br. Acesso em: 1 ago. 2014.

O valor posicional do algarismo 7, presente nessa informação da população da Região Nordeste, é igual a

- A** 7 dezenas de milhar.
- B** 7 dezenas de milhões.
- C** 7 unidades de milhar.
- D** 7 unidades de milhões.

QUESTÃO 38

Um caminhoneiro decidiu parar para almoçar no próximo restaurante que encontrasse. Ele avistou uma placa de sinalização indicando que havia um restaurante a 3 quilômetros de distância do local onde estava.

Quantos metros ele terá de percorrer para chegar ao restaurante indicado na placa?

- A** 3
- B** 30
- C** 300
- D** 3 000

QUESTÃO 39

Observe a sequência numérica, na qual cada termo está associado à sua posição.

Posição	1	2	3	4	5	...	n	...
Termo	1	4	7	10	13	...	T	...

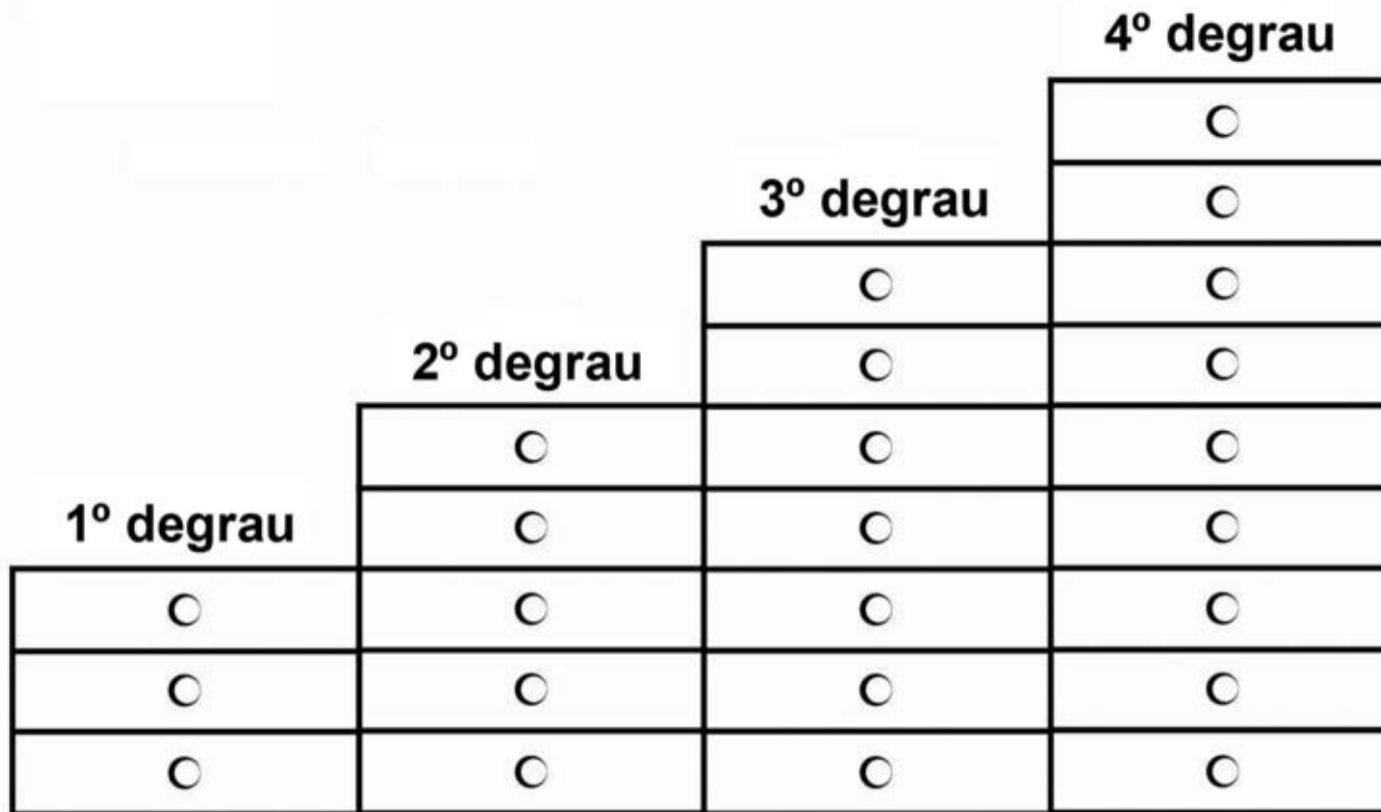
A expressão algébrica que relaciona T e n é

- A** $T = n + 3$
- B** $T = n + 12$
- C** $T = 2n + 3$
- D** $T = 3n - 2$



QUESTÃO 40

A gerente de uma loja de bijuterias contratou um marceneiro para construir gavetas aproveitando o espaço embaixo da escada existente em sua loja. Para orientá-lo, a gerente desenhou uma figura ilustrativa de um projeto mostrando como deseja que seja feito o trabalho.



A escada da loja possui sete degraus; a gerente deseja utilizar todo o espaço para construir as gavetas. O marceneiro deverá seguir o padrão mostrado na figura, em que uma sequência representando o número de gavetas vai sendo regularmente aumentada segundo uma mesma ordem crescente.

Quantas gavetas terá abaixo do sétimo degrau?

- A** 12
- B** 15
- C** 23
- D** 24

QUESTÃO 41

Um agricultor adubará sua plantação que totaliza uma área de 50 000 m². Ele seguirá as recomendações do fabricante do adubo, que prescreve, na embalagem, que, para cada 100 m² de área plantada, serão necessários 2 000 g do adubo. No entanto, como dispõe de apenas 400 kg desse adubo, uma área da plantação ficará sem adubação.

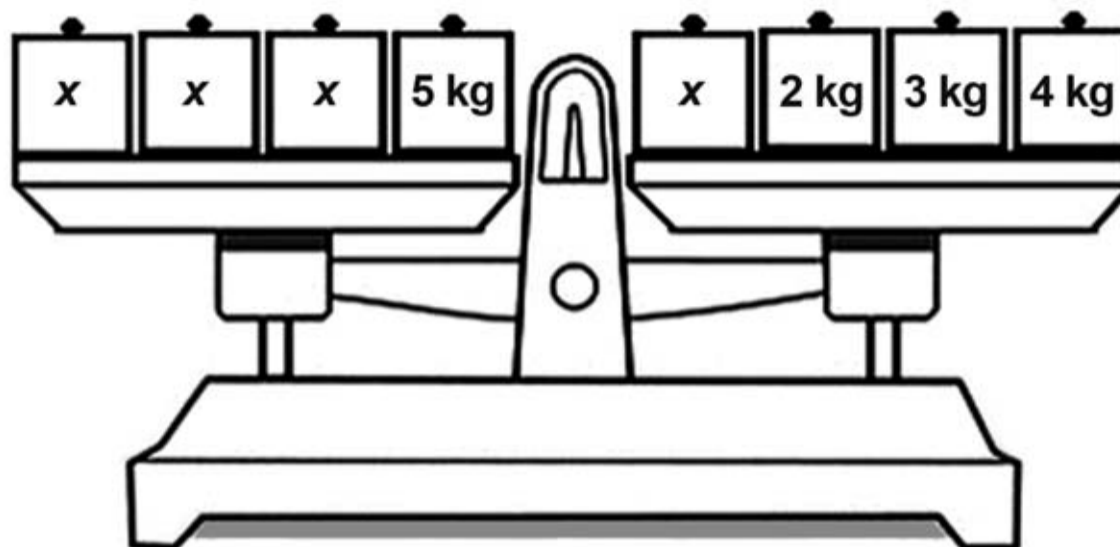
A área, em metro quadrado, que ficará sem adubação é igual a

- A** 30 000.
- B** 48 000.
- C** 49 500.
- D** 49 800.



QUESTÃO 42

As antigas balanças de prato ainda são usadas em algumas mercearias para a pesagem de alimentos. O equilíbrio ocorre quando a soma das massas dos objetos colocados em um dos pratos é igual à soma das massas dos objetos colocados no outro prato. Um estudante foi desafiado a descobrir qual é o valor de x representado na balança equilibrada da figura, sabendo que todas as caixinhas marcadas com x têm a mesma massa em kg.



O valor de x , em quilograma, é igual a

- A** 1.
- B** 2.
- C** 5.
- D** 8.

QUESTÃO 43

Uma pessoa avalia os custos de quatro gráficas para decidir onde encomendar cartões profissionais. Todas as gráficas cobram pela arte do cartão, pelo frete e por unidade de cartão impresso. Os valores cobrados para cada serviço estão indicados no quadro.

Serviço	Gráfica 1	Gráfica 2	Gráfica 3	Gráfica 4
Arte do cartão	R\$ 41,00	R\$ 48,00	R\$ 45,00	R\$ 43,00
Frete	R\$ 19,00	R\$ 16,00	R\$ 12,00	R\$ 15,00
Unidade do cartão	R\$ 0,24	R\$ 0,20	R\$ 0,26	R\$ 0,23

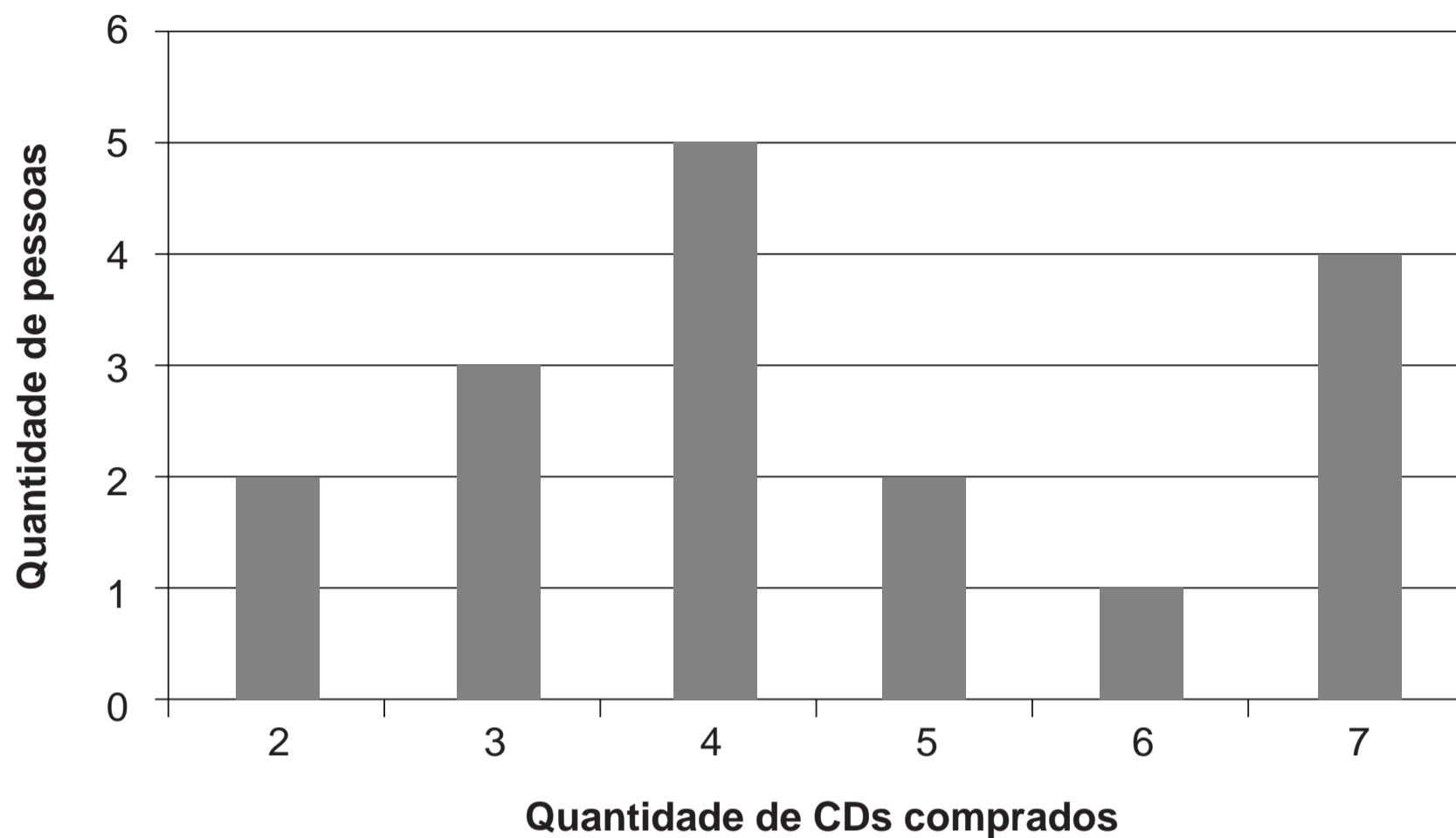
Essa pessoa deseja encomendar 100 unidades de cartões profissionais com o menor custo total possível.

Com base nas condições apresentadas, em qual das gráficas a pessoa deverá encomendar os cartões?

- A** 1
- B** 2
- C** 3
- D** 4

QUESTÃO 44

O gráfico apresenta os resultados de uma pesquisa sobre quantos CDs haviam sido comprados por um grupo de pessoas no último mês.



Quantas pessoas foram consultadas nessa pesquisa?

- A** 15
- B** 17
- C** 21
- D** 27



QUESTÃO 45

O cano de água de uma casa apresentou uma rachadura de 2 mm de espessura, que acarretou grande desperdício de água: 16 000 L em 5 dias. A rachadura foi consertada, mas, alguns dias depois, no mesmo cano, houve nova rachadura, dessa vez de 5 mm de espessura. O dono da casa, no entanto, estava viajando e houve 30 dias de desperdício de água. Preocupado com o valor da conta de água, o proprietário decidiu calcular a quantidade de água desperdiçada nesses 30 dias. Ele sabe que a vazão de água desperdiçada é proporcional à espessura da rachadura.

Disponível em: <http://hospiciodareforma.blogspot.com.br>. Acesso em: 4 ago. 2014 (adaptado).

A quantidade de água, em litro, desperdiçada por essa rachadura nos 30 dias foi igual a

- A** 48 000.
- B** 96 000.
- C** 120 000
- D** 240 000.

QUESTÃO 46

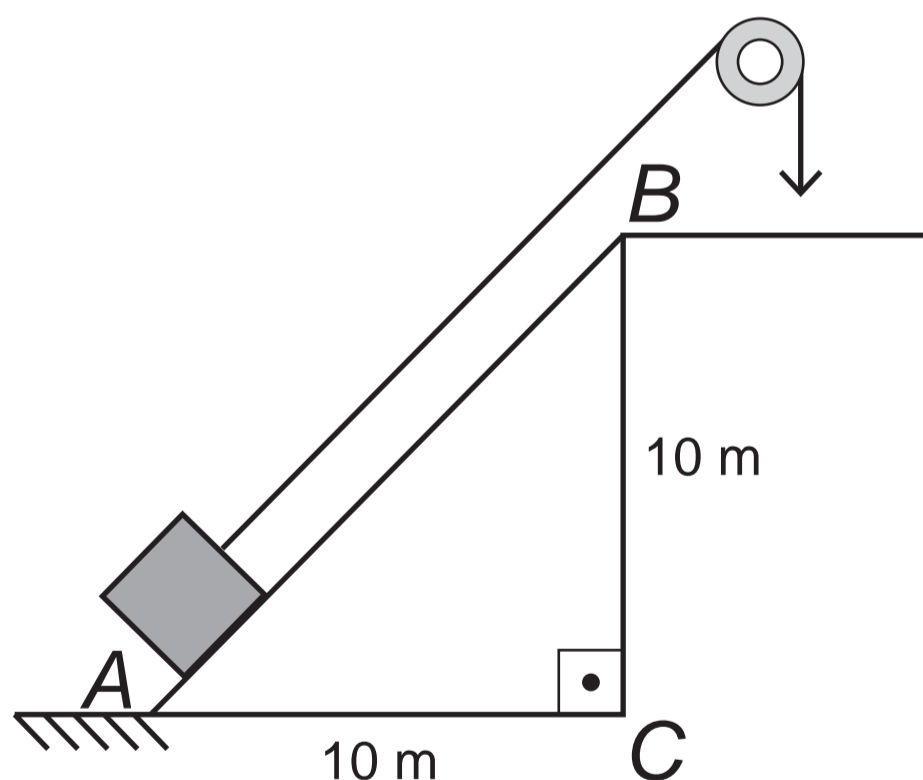
Uma cisterna possui capacidade total de 525 000 litros. Cinco torneiras de mesma vazão fornecem, juntas, uma vazão total de 250 litros de água por segundo e levam 35 minutos para encher essa cisterna. Adicionando a essas torneiras outras duas, de mesma vazão que as originais, a vazão total passa a ser de 350 litros por segundo.

Com a nova quantidade de torneiras, o tempo gasto, em minuto, para encher essa cisterna será igual a

- A** 84.
- B** 49.
- C** 25.
- D** 14.

QUESTÃO 47

Um contêiner, içado por um cabo preso a uma roldana, foi deslocado de um ponto *A* (piso) até um ponto *B* (plataforma de uma embarcação) por uma rampa inclinada. O ponto *B* está situado 10 metros acima do nível do piso. A extremidade *A* está afastada 10 metros do ponto *C* (base da plataforma), conforme ilustra a figura.



A inclinação da rampa em relação ao piso é de

- A** 30°.
- B** 45°.
- C** 60°.
- D** 90°.



QUESTÃO 48

Para comprar uma geladeira, Mariana fez uma pesquisa de preços e de condições de pagamento em quatro lojas da cidade onde mora. Ela decidiu pelo pagamento parcelado e encontrou as seguintes opções de preço para a mesma geladeira.

- Loja M: 12 parcelas de R\$ 108,00.
- Loja S: 10 parcelas de R\$ 107,00.
- Loja T: 8 parcelas de R\$ 130,00.
- Loja V: 6 parcelas de R\$ 175,00.

Que loja oferece o menor preço total para essa geladeira?

- A** M.
- B** S.
- C** T.
- D** V.

QUESTÃO 49

Para ir de uma cidade a outra, quatro companhias aéreas oferecem voos sem escalas, em diferentes horários, conforme a tabela.

Companhia aérea	Horário de partida do voo	Horário de chegada do voo
Alfa	17:30	20:30
Beta	17:40	20:20
Gama	17:51	20:21
Delta	18:00	20:35

Em uma viagem de negócios entre essas duas cidades, um passageiro precisa escolher o voo de menor duração.

Qual é a companhia aérea que o passageiro deve escolher para atender à sua necessidade?

- A** Alfa.
- B** Beta.
- C** Gama.
- D** Delta.

QUESTÃO 50

As figuras apresentam informações de quatro rótulos de embalagens de produtos.

30 cm

30 g

30 L

30 mL

Qual dessas informações é mais adequada para se referir à capacidade máxima de sacos plásticos utilizados para armazenamento de lixo?

- A** 30 cm
- B** 30 g
- C** 30 L
- D** 30 mL

QUESTÃO 51

A administração de um parque público, com área útil de 82 mil m^2 , estimou que, em um evento, a taxa de ocupação do solo chegou a 3,74 pessoas por m^2 .

Qual é o número, múltiplo de 100, que mais se aproxima da quantidade de pessoas que estiveram presentes àquele evento?

- A** 200
- B** 21 900
- C** 30 700
- D** 306 700



QUESTÃO 52

Para comprar um refrigerador, uma pessoa realizou uma pesquisa de preço em quatro lojas diferentes. O pagamento será à vista. Os preços obtidos estão indicados a seguir.

Loja I

R\$ 1 500,00

Desconto de 5% para pagamento à vista.

Loja II

R\$ 1 550,00

Desconto de 10% para pagamento à vista.

Loja III

R\$ 1 600,00

Desconto de 12% para pagamento à vista.

Loja IV

R\$ 1 650,00

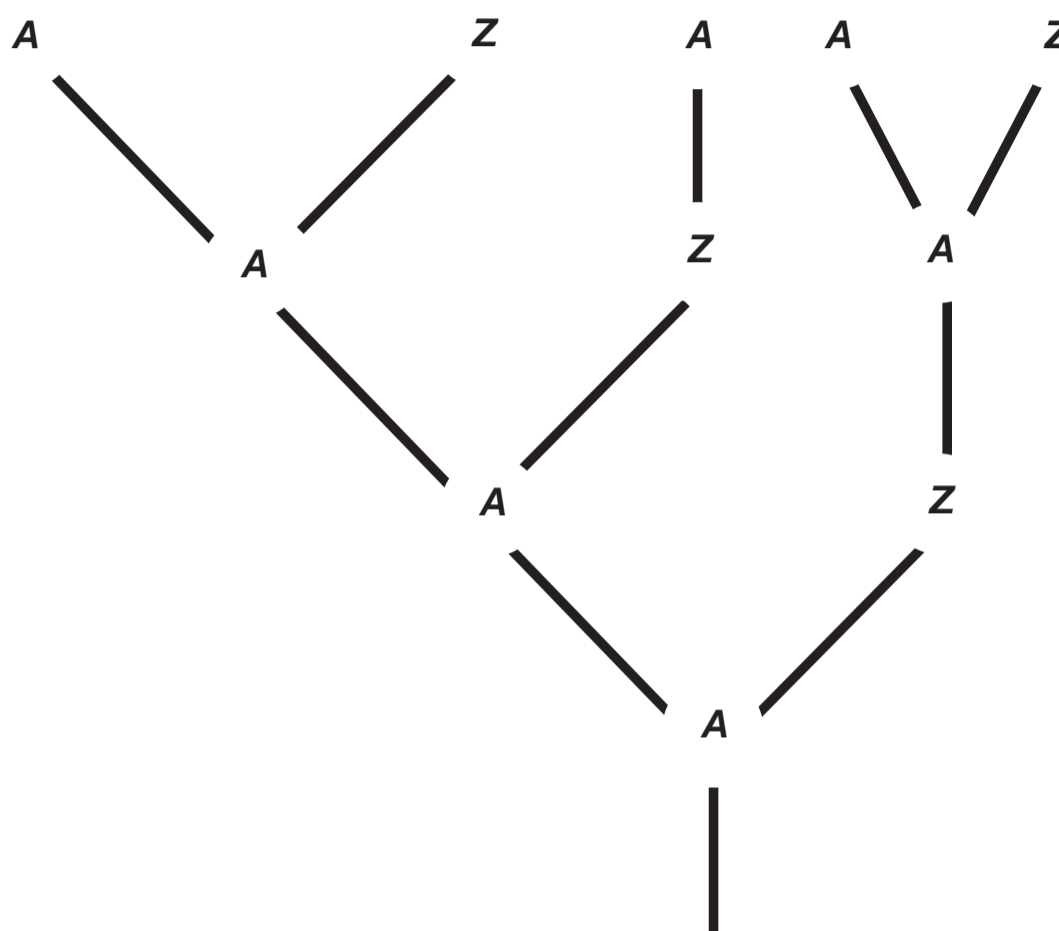
Desconto de 8% para pagamento à vista.

Em qual dessas lojas o refrigerador tem o menor preço à vista?

- A** I
- B** II
- C** III
- D** IV

QUESTÃO 53

Numa sala de aula, o professor de biologia informou que um zangão (Z) nasce de um ovo não fecundado e, portanto, só tem mãe. Por outro lado, uma abelha (A) nasce de um ovo fecundado e por isso tem pai e mãe. Com essas informações, um estudante resolveu contar o número de antepassados de um zangão e elaborou o diagrama com quatro das gerações que o precederam.



Quantos antepassados esse mesmo zangão teve na quinta geração que o precedeu?

- A** 7
- B** 8
- C** 10
- D** 11



QUESTÃO 54

Uma padaria disponibiliza, em seu cardápio para o café da manhã, algumas promoções. Elas estão dispostas na forma de tabela, destacando os preços das bebidas e salgados quando comprados separadamente, e quando comprados pela promoção.

Promoção 1

Café com leite.....	R\$ 4,50
Pão na chapa.....	R\$ 2,50
Preço promocional..	R\$ 6,00

Promoção 2

Pão de queijo.....	R\$ 3,00
Cafezinho.....	R\$ 3,00
Preço promocional..	R\$ 5,00

Promoção 3

Vitamina.....	R\$ 5,00
Pastel.....	R\$ 5,00
Preço promocional..	R\$ 8,00

Promoção 4

Suco.....	R\$ 5,00
Coxinha.....	R\$ 3,00
Preço promocional..	R\$ 6,50

Um jovem deseja tomar seu café da manhã nessa padaria e não tem preferências por bebida ou salgado. A sua única exigência é que, ao pagar o preço promocional, o desconto dado (em real) seja de, no mínimo, 50% em relação ao preço de pelo menos um dos produtos que compõem a promoção.

Dessa forma, o jovem deverá escolher a promoção número

- A** 1.
- B** 2.
- C** 3.
- D** 4.

QUESTÃO 55

As quantidades trimestrais de uniformes escolares vendidos em uma loja, no ano passado, estão apresentadas nos quadros.

1º semestre	
1º trimestre	19 400 uniformes
2º trimestre	16 500 uniformes

2º semestre	
3º trimestre	15 400 uniformes
4º trimestre	16 900 uniformes

Neste ano, novos colégios foram abertos na região. Com isso, as vendas de uniformes escolares do 1º trimestre dobraram, e as do 2º trimestre aumentaram em 500 unidades. A fim de garantir que o total de vendas, até o fim do ano, não seja inferior ao do ano passado, o gerente precisa estabelecer uma meta mínima de vendas de uniforme para o segundo semestre.

Qual deve ser a meta mínima de vendas estabelecida pelo gerente?

- A** 12 400
- B** 15 400
- C** 32 300
- D** 52 200

QUESTÃO 56

Uma confecção precisa de 12 costureiras trabalhando durante três meses para atender à demanda de camisas solicitadas por um lojista.

Antes mesmo de as costureiras iniciarem o trabalho, por uma questão de urgência, o lojista exigiu que a entrega do pedido fosse feita em dois meses. Para atendê-lo nesse novo prazo, a confecção terá de adequar a quantidade de costureiras. Considere que todas as costureiras que realizarão esse trabalho produzem a mesma quantidade de camisas por unidade de tempo.

Quantas costureiras serão necessárias para desempenhar o trabalho no novo prazo solicitado pelo lojista?

- A** 8
- B** 11
- C** 13
- D** 18



QUESTÃO 57

Uma pessoa trabalha 8 horas por dia lavando carros, sendo que a lavagem é composta de 4 etapas. Essa pessoa observou que gasta em média, em cada uma das etapas da lavagem de cada carro, os tempos registrados a seguir.

Etapa	Tempo (em minuto)
Esfregar	8
Enxaguar	9
Secar	10
Polir	23

Essa pessoa deseja dobrar a quantidade de carros que lava por dia, mas trabalhando as mesmas 8 horas por dia. Para isso, pretende reduzir em 50% o tempo médio gasto nas etapas de enxaguar e polir, e reduzir para 3 minutos o tempo médio de esfregar.

Para atingir seu objetivo, a porcentagem em que ela deve reduzir o tempo médio de secar é

- A** 37%.
- B** 40%.
- C** 50%.
- D** 60%.

QUESTÃO 58

O dono de uma creche fez uma pesquisa de preço de leite em quatro supermercados. Os preços, por litro, do leite desnatado, do leite integral e da taxa de estacionamento em cada supermercado são:

Supermercado I	Supermercado II
Integral: R\$ 1,90 Desnatado: R\$ 2,30 Estacionamento: R\$ 2,00	Integral: R\$ 2,10 Desnatado: R\$ 2,20 Estacionamento: R\$ 3,00
Supermercado III	Supermercado IV
Integral: R\$ 1,80 Desnatado: R\$ 2,50 Estacionamento: R\$ 4,00	Integral: R\$ 2,20 Desnatado: R\$ 2,40 Estacionamento: Livre

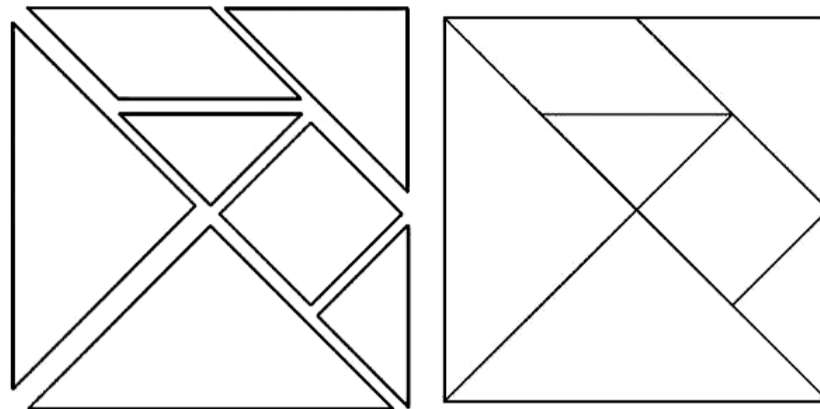
Ele comprará 84 litros de leite, todos em um único supermercado, sendo que 60 litros serão do tipo integral.

O dono da creche gastará menos se comprar no supermercado

- A** I.
- B** II.
- C** III.
- D** IV.

QUESTÃO 59

O tangram consiste num quebra-cabeça formado por polígonos. A partir das combinações desses polígonos, podemos formar várias figuras, tais como um grande quadrado, aproximando todas as peças (2ª figura), um pássaro, uma casa, entre muitas outras.



1ª Figura

2ª Figura

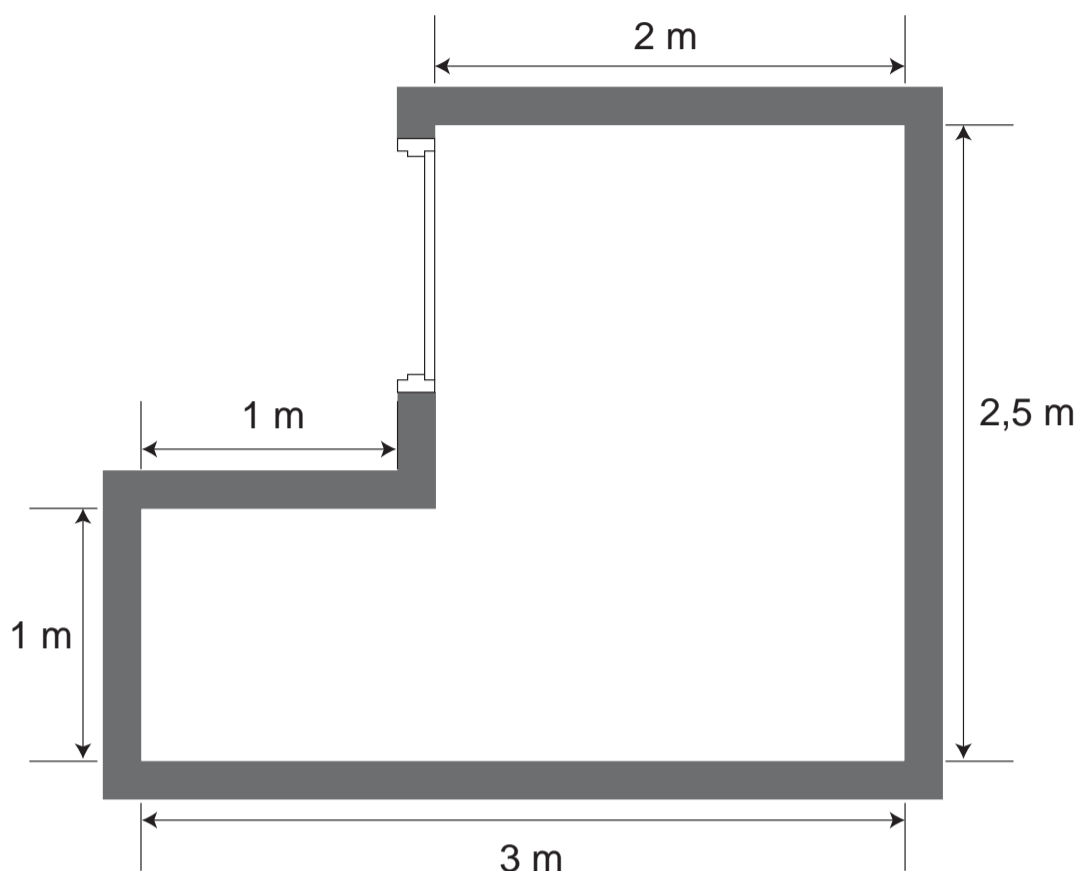
Os triângulos que compõem o tangram na imagem são semelhantes e podem ser classificados, respectivamente, quanto aos seus ângulos e lados.

A classificação desses triângulos, respectivamente, quanto aos ângulos e aos lados é

- A** retângulo e isósceles.
- B** retângulo e equilátero.
- C** acutângulo e equilátero.
- D** obtusângulo e escaleno.

QUESTÃO 60

Uma pessoa deseja revestir, com cerâmicas, o piso de sua sala, cujas dimensões internas podem ser visualizadas na planta baixa.



Para tanto, faz uma pesquisa e seleciona quatro lojas nas quais as cerâmicas vendidas atendem às suas exigências. Cada uma dessas lojas só vende quantidades inteiras de caixas de cerâmicas. Os preços de venda (em real), a quantidade de cerâmicas em cada caixa e as dimensões estão apresentados no quadro.

	Dimensões de cada cerâmica (metro)	Quantidade de cerâmicas por caixa	Preço por caixa (R\$)
Loja 1	0,4 × 0,4	9	32,00
Loja 2	0,4 × 0,5	6	26,00
Loja 3	0,5 × 0,5	7	28,00
Loja 4	0,5 × 0,6	6	30,00

Sabe-se que ela vai comprar a quantidade suficiente de cerâmicas para revestir seu piso em uma única loja e gastando o menor valor possível. Nesse cálculo, ela desprezará as quebras e os espaços destinados aos rejuntas.

Atendendo às suas necessidades, essa pessoa comprará as cerâmicas na loja

- A** 1.
- B** 2.
- C** 3.
- D** 4.



enC@eja ²⁰¹⁷

Exame Nacional para Certificação de
Competências de Jovens e Adultos